

# ZAMÓWIENIE NA ROLETY TOP-LINE MODEL 61,62,63,64,65,66

Fax: 61 817 83 26

Tel: 61 818 86 05

[zamowienia@decosun.pl](mailto:zamowienia@decosun.pl)

Data wystawienia: \_\_\_\_\_

Termin realizacji: \_\_\_\_\_

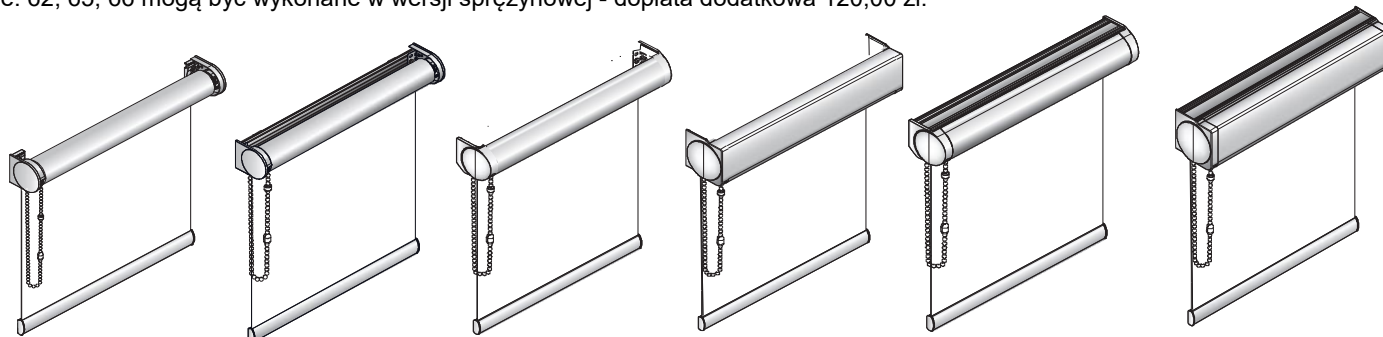
Firma zamawiająca (pieczętka)

Nr. zamówienia klienta

LP	TYP ROLETY MODEL (wpisać właściwy)	SZEROKOŚĆ ROLETY		WYSOKOŚĆ	ŁAŃCUSZEK		NR. MATERIAŁU	KOLOR MECHANIZMU (KASETY)	OPCJE DODATKOWE, UWAGI
		TKANINY	CAŁKOWITA		LEWA	PRAWA			
1									
2									
3									
4									
5									
6									
7									
8									
9									
10									

Kasety i akcesoria dostępne w kolorach: białym, srebrnym (anoda) i czarnym.  
Modele: 62, 65, 66 mogą być wykonane w wersji sprężynowej - dopłata dodatkowa 120,00 zł.

Zaczep linki stosowany przy prowadzeniu bocznym.



Model 61

Model 62  
dopłata

Model 63  
dopłata

Model 64  
dopłata

Model 65  
dopłata

Model 66  
dopłata

